

Pulverizator pneumatic profi ASTA



Instrucțiuni de utilizare

Atenție

Citiți și înțelegeți cu atenție toate INSTRUCȚIUNILE înainte de utilizare. Nerespectarea regulilor de siguranță și a altor măsuri de siguranță de bază poate duce la vătămări corporale grave. Păstrați aceste INSTRUCȚIUNI într-un loc sigur și la îndemână, astfel încât să poată fi citite în caz de nevoie. Păstrați aceste instrucțiuni.

MĂSURI DE SECURITATE

REGULI GENERALE DE SIGURANȚĂ

AVERTISMENT: Citiți și înțelegeți toate instrucțiunile.

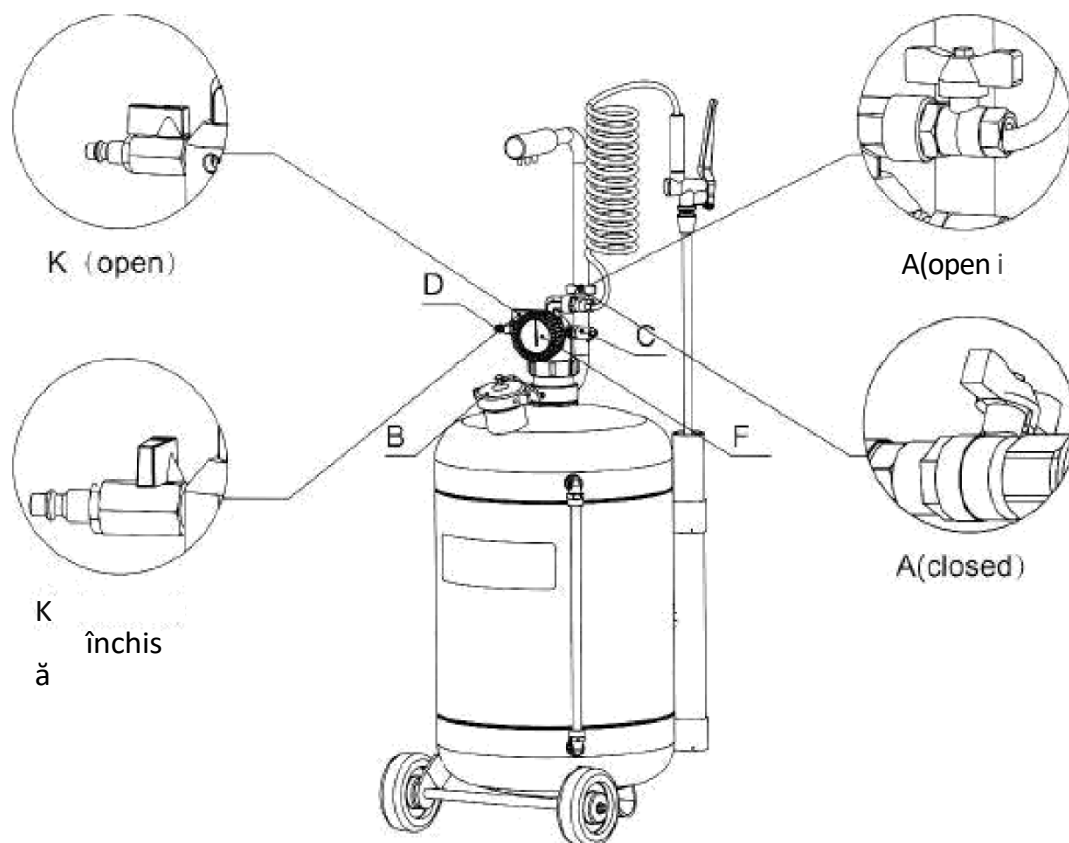
AVERTISMENT: Avertismentele, atenționările și instrucțiunile din acest manual nu pot acoperi toate condițiile sau situațiile posibile care ar putea apărea. Operatorul trebuie să înțeleagă că bunul simț și prudența sunt factori care nu pot fi integrați în acest produs, ci trebuie să fie asigurați de către operator.

Atenție

- Nu îndepărtați lichidele corozive sau inflamabile.
- Nu expuneți rezervorul la surse de căldură
- Nu modificați nicio piesă a echipamentului.
- Verificați în mod regulat funcționarea corectă a supapei de siguranță.
- Max. Presiune de lucru: 8 bar.

TRANSPORT

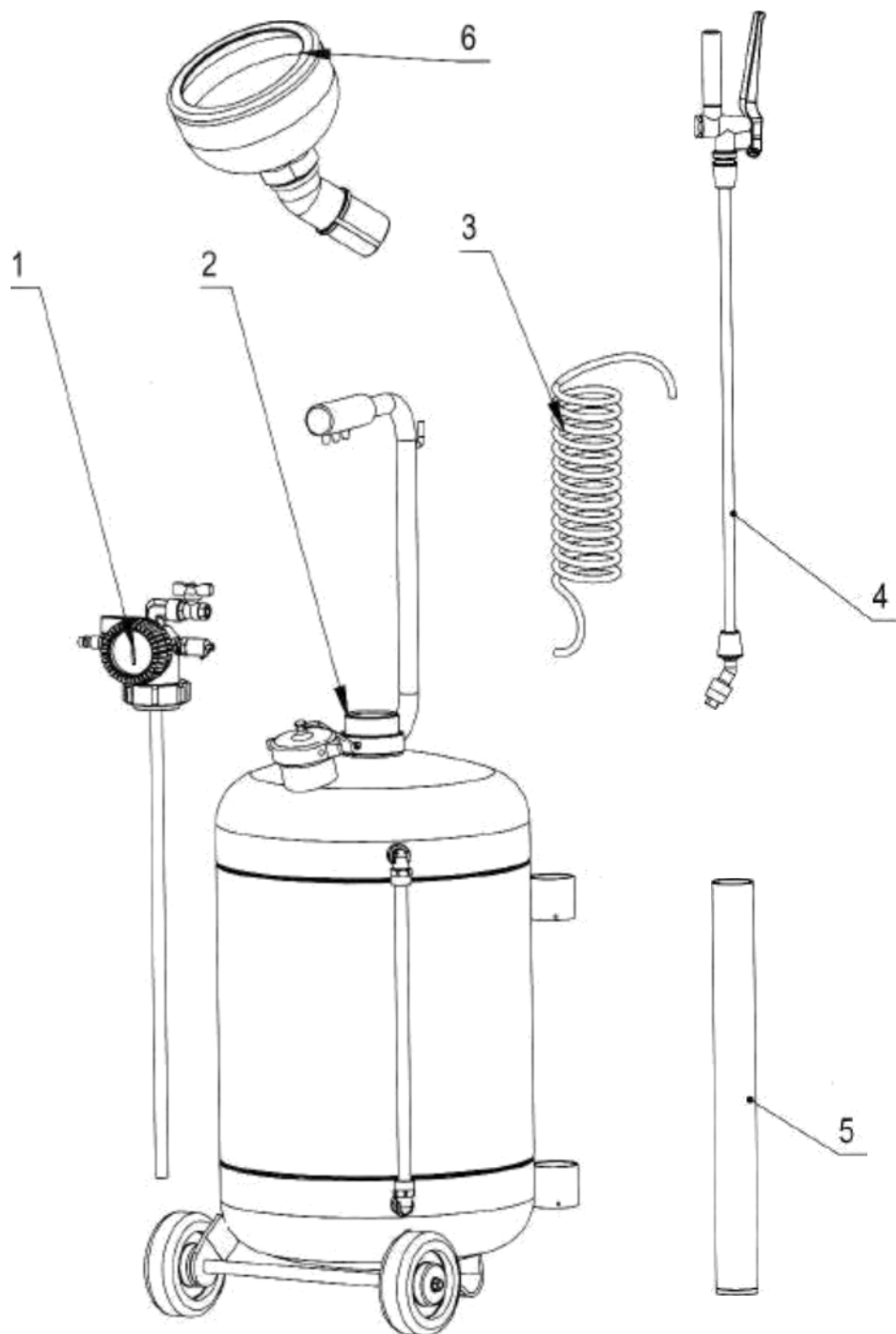
- Deșurubați capacul (B) și umpleți camera principală (3/4 din capacitatea sa) cu lichidul selectat, folosind pâlnia.
- Înșurubați capacul (B) și închideți robinetul cu bilă (A). Conectați aerul comprimat la racordul de țevă (D), deschideți supapa cu bilă (K) până când manometrul (F) atinge o presiune de 7-8 bar.
- Pentru a pulveriza lichidul, deschideți supapa (A).



Atenție

- Înainte de a deschide capacul (B), goliți întotdeauna recipientul presurizat și deschideți supapa ghilotină (K).

IMPORTANT Pulverizatoarele sub presiune normale din oțel acceptă toate tipurile de solvenți, dar nu acceptă acizi. Nu utilizați niciodată produse fierbinți.



Număr	Nume	Număr	Nume
1	Ansamblu conector de intrare	4	Pistol de pulverizare
2	Rezervor	5	Recipient pentru pistoale
3	Furtun de conectare	6	Pâlnie